

**BACRUFLEX**Al servicio de la minería,  
pesquería e industria

Catálogo de productos

HERRAMIENTAS

**PRETUL**

CÓDIGO: 20000 CLAVE: ACA-6

**Arco calador con 5 seguetas de 6-1/2", PRETUL**

- Mango de madera
- Para cortar madera, plástico y metal no ferroso
- Palanca ajustable para cortes curvos

**Certificaciones y garantías****Especificaciones**

Largo del arco	12 3/4" (290 mm)
Largo de sequeta	6 1/2" (165 mm)
Profundidad de corte	5" (125 mm)
Empaque individual	Tarjeta
Inner	6
Máster	36
Pallet	1296

**Incluye**

2 seguetas de dientes intercalados para cortes rápidos en madera húmeda/suave

1 sequeta de dientes finos para un corte limpio en aglomerados

1 sequeta de dientes extrafinos para un corte limpio en metales no ferrosos

1 sequeta de dientes extrafinos para un corte limpio en maderas duras



**BACRUFLEX**

Al servicio de la minería,  
pesquería e industria

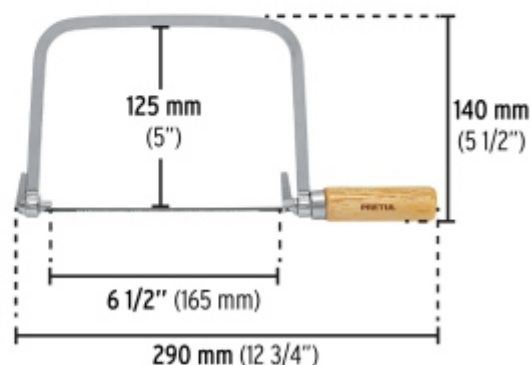
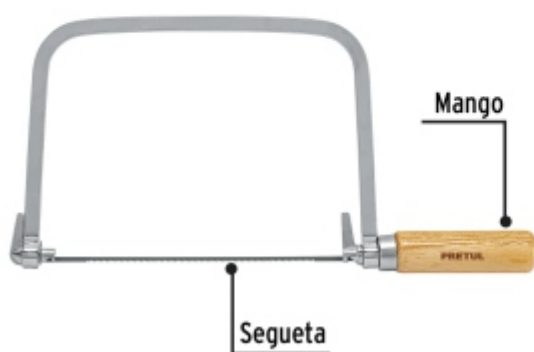
Catálogo de productos

**HERRAMIENTAS**

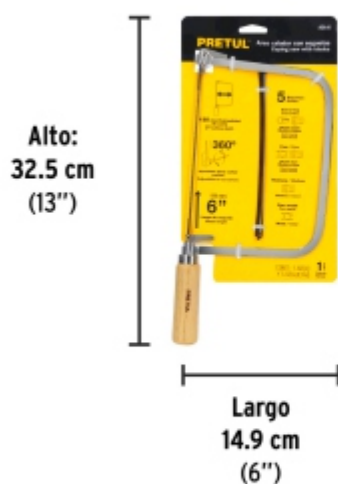
**Refacciones**

Código	Clave	Descripción
20010	REP-ACA-6	Blíster con 8 seguetas de repuesto para ACA-6, PRETUL

**Imágenes complementarias**



**EMPAQUE INDIVIDUAL**



Alto:  
32.5 cm  
(13")

Largo  
14.9 cm  
(6")

Peso: 0.19 kg (0.42 lb)

**EMPAQUE INNER**



Alto:  
8.8 cm  
(3 1/2")

Ancho  
15.6 cm  
(6")

Largo:  
33.6 cm  
(13")

Contiene: 6 piezas

Peso: 1.18 kg (2.6 lb)



# BACRUFLEX

Al servicio de la minería,  
pesquería e industria

Catálogo de productos

HERRAMIENTAS

## Imágenes complementarias

### EMPAQUE MASTER



Contiene: 6 inner (36 piezas)

Peso: 7.88 kg (17.3 lb)

