

**BACRUFLEX**Al servicio de la minería,  
pesquería e industria

Catálogo de productos

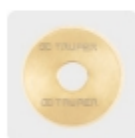
**HERRAMIENTAS****TRUPER****NUEVO DISEÑO**

Disponible a partir del 4º trimestre 2025

CÓDIGO: 16781 CLAVE: CAZ-60

**Cortador de azulejo de 24" (60 cm), TRUPER**

- Cuchillas con recubrimiento de titanio de 23 mm, 3X más resistente al desgaste
- Escuadra graduada para rápido ajuste de 6 ángulos de corte (-15°, 0°, 15°, 30°, 45° y 60°)
- Mango ergonómico antiderrapante
- Base de acero con almohadillas antiderrapantes
- Rieles de acero sólido para mayor resistencia
- Ideal para cortar cerámica y porcelanato

**Certificaciones y garantías****Especificaciones**

Largo	81 cm
Longitud máxima de corte	24" (60 cm)
Capacidad de corte	5 - 12 mm espesor
Posiciones de ajuste	6
Peso	8 kg
Empaque individual	Caja
Inner	1
Master	3
Pallet	36



**BACRUFLEX**

Al servicio de la minería,  
pesquería e industria

Catálogo de productos

**HERRAMIENTAS**

**Datos de Empaque (Medidas y pesos aproximados)**

**Empaque Individual**

**Medidas:** Alto: 15.5 cm (6") Ancho: 21.5 cm (8 1/2") Largo: 84 cm (33")  
**Peso:** 9.05 kg (19.95 lb)

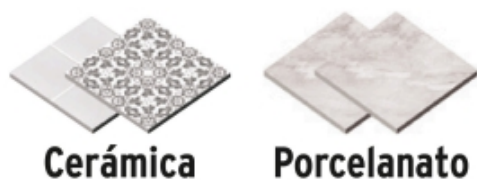
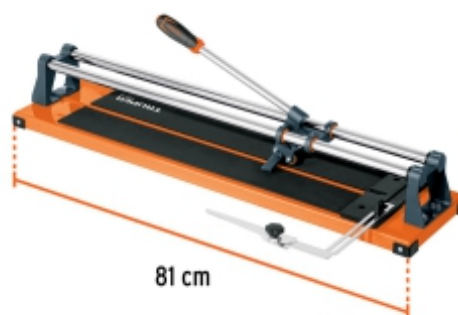
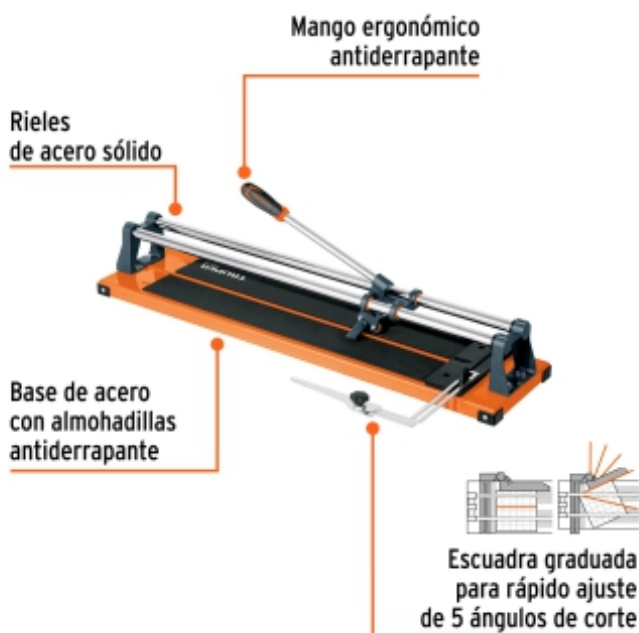
**Master**

**Medidas:** Alto: 48 cm (19") Ancho: 24 cm (9 1/2") Largo: 86 cm (34") **Peso:** 28 kg (61.73 lb)

**Refacciones**

Código	Clave	Descripción
12934	REP-CAZ-40/60	Blíster con 2 cuchillas para cortadores de azulejos TRUPER
12936	REP-CAZ-2	Blíster 2 cuchillas titanio p/cortadores de azulejos TRUPER

**Imágenes complementarias**



**Peso:** 9.05 kg (19.95 lb)



# BACRUFLEX

Al servicio de la minería,  
pesquería e industria

Catálogo de productos

HERRAMIENTAS

## Imágenes complementarias

### EMPAQUE MASTER



Contiene: 3 piezas

Peso: 28 kg (61.73 lb)