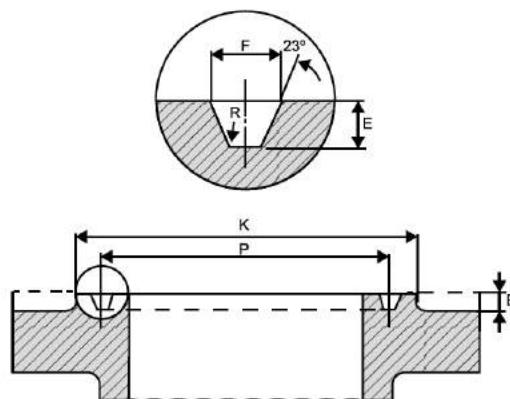




Bridas Acero Forjado A105 ANSI/ASME B16.5 RF Clase 150

Ring Joint



Unidades en mm

Medida Nominal		RING	Dia. de Ranura y Anillo (P)	Alto de Ranura (E)	Ancho de Ranura (F)	Radio de Ranura (R)	Dia. de Raised Face (K)
(pulg)	(mm)						
1/2"	12	-	-	-	-	-	-
3/4"	18	-	-	-	-	-	-
1"	25	R15	47.63	6.35	8.74	0.8	63.5
1 1/4"	31	R17	57.15	6.35	8.74	0.8	73.0
1 1/2"	38	R19	65.09	6.35	8.74	0.8	82.5
2"	50	R22	82.55	6.35	8.74	0.8	102
2 1/2"	63	R25	101.60	6.35	8.74	0.8	121
3"	75	R29	114.3	6.35	8.74	0.8	133
4"	100	R36	149.23	6.35	8.74	0.8	171
5"	125	R40	171.45	6.35	8.74	0.8	194
6"	150	R43	193.68	6.35	8.74	0.8	219
8"	200	R48	247.65	6.35	8.74	0.8	273
10"	250	R52	304.80	6.35	8.74	0.8	330
12"	300	R56	381.00	6.35	8.74	0.8	406
14"	350	R59	396.88	6.35	8.74	0.8	425
16"	400	R64	454.03	6.35	8.74	0.8	483
18"	450	R68	517.5	6.35	8.74	0.8	546
20"	500	R72	558.8	6.35	8.74	0.8	597
24"	600	R76	673.10	6.35	8.74	0.8	711



Rangos de Presión y Temperatura para Clases ANSI/ASME B16.5

PRESIÓN DE TRABAJO (PSI)

TEMPERATURA		CLASES			
°C	°F	150	300	600	900
< 38	< 100	285	740	1480	2220
93	200	260	680	1360	2035
149	300	230	655	1310	1965
204	400	200	635	1265	1900
260	500	170	605	1205	1810
316	600	140	570	1135	1705
343	650	125	550	1100	1650
371	700	110	530	1060	1590
399	750	95	505	1015	1520
427	800	80	410	825	1235
454	850	65	320	640	955
482	900	50	230	460	690
510	950	35	135	275	410
538	1000	20	85	170	255